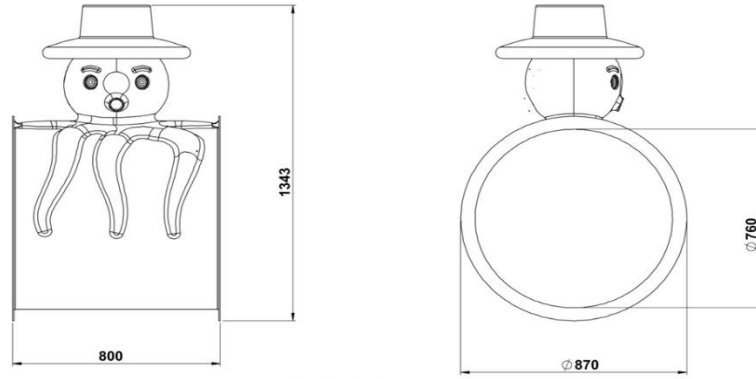


## PY-82 (80 Cm Figürlü Tüp)

- Tüp kaydırakları oluşturan 80 cm figürlü tüpler kendinden renkli polietilen plastik malzemeden LLDPE (Linear Low Density Polyethylene) rotasyon kalıplama metoduyla tek parça olarak imal edilmektedir.
- Ürünün montajı vidalama yöntemi ile sağlanmaktadır.
- Ürün yüzeyinin pürüzsüz olması için; alüminyumdan veya dengi malzemeden imal edilmiş kalıbın yüzeyine kumlama yapılmakta ve yüzey parlaklığı için teflon kaplama işleminden geçirilerek imal edilmektedir.



<b>Boyutlar</b>	Tüp Uzunluğu	80 cm
	Tüp Çapı	87 cm
<b>Özellikler</b>	Minimum Ağırlık	19 kg
	Hammadde	LLDPE